

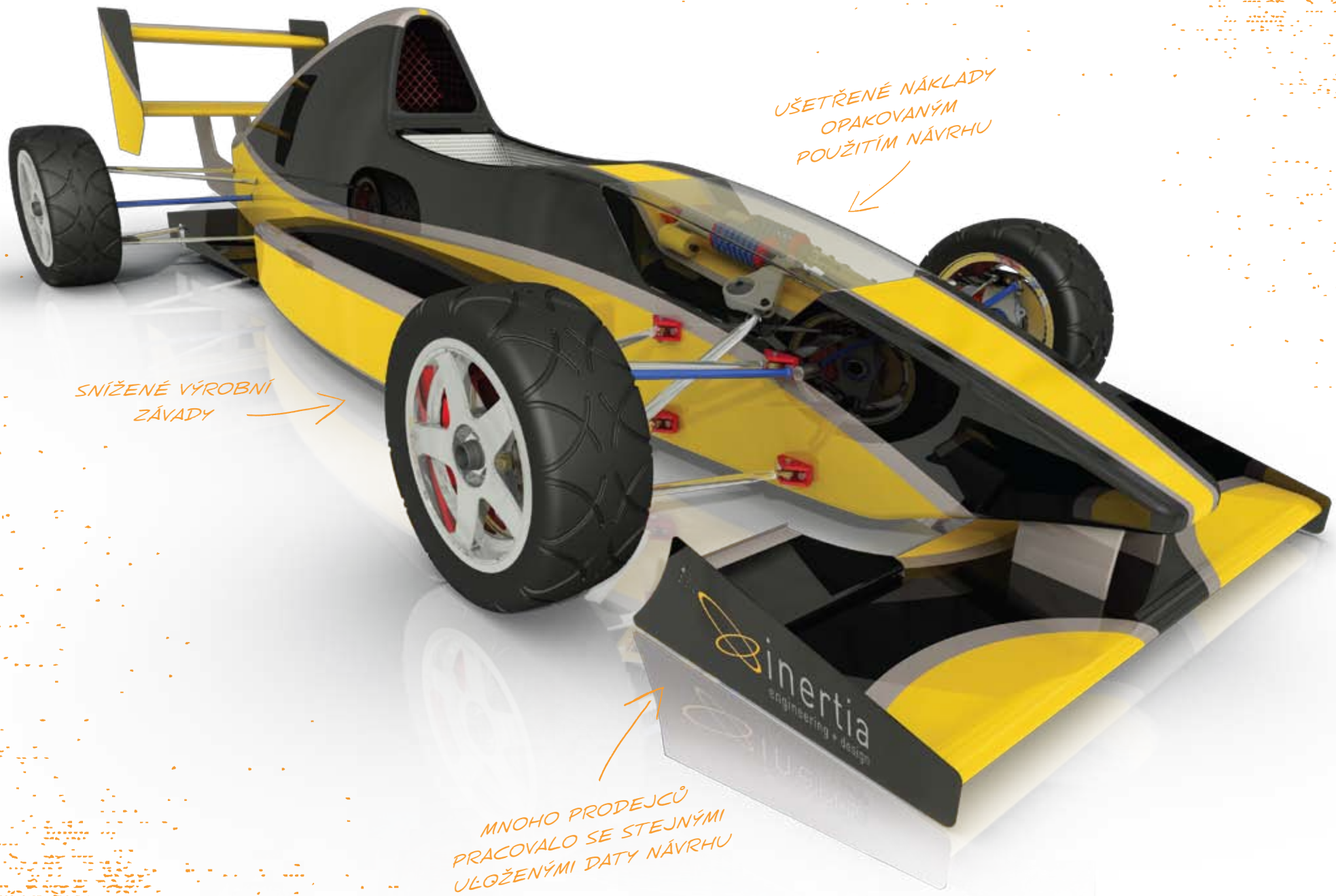
„Musíme snížit

plytvání časem

spojené s přežitými přístupy

k datovému managementu.“





UŠETŘENÉ NÁKLADY
OPAKOVANÝM
POUŽITÍM NÁVRHU

SNÍŽENÉ VÝROBNÍ
ZÁVADY

MNOHO PRODEJců
PRACOVALO SE STEJNÝMI
ULOŽENÝMI DATY NÁVRHU

Jeden z posledních konceptů Inertia Engineering + Design realizovaných v SolidWorks.
Podívejte se na stranu 5, jak SolidWorks Enterprise PDM pomohl zefektivnit další projekt.

SOLIDWORKS ENTERPRISE PDM JE SOFTWARE, KTERÝ ZNAMENÁ LEPŠÍ ORGANIZACI, KONTROLU A EFEKTIVITU PROCESU PŘI DLOUHODOBĚ NIŽŠÍCH NÁKLADECH ZA VLASTNICTVÍ

SolidWorks® Enterprise PDM je možné instalovat za pouhých pět dní a koncoví uživatelé jsou zaškoleni za necelé čtyři hodiny. Procesy probíhají v jedné centralizované úschovně CAD dat a celá organizace je proto okamžitě restrukturalizovaná a propojená. To znamená, že už nebude docházet k přerušení sestav, zbytečným zpožděním při vývoji nebo nechtěnému přepsání souborů. Od nyníška bude každý z vašich konstruktérů, prodejců a zákazníků pracovat se stejně zabezpečenými daty.

SolidWorks Enterprise PDM nevyžaduje v podstatě žádný čas na administrativu a poskytuje vám následující klíčové funkce:

- ▶ Jedna centralizovaná úschovna pro zabezpečení vašich dat návrhu
- ▶ Pokročilé nástroje hledání pro jednoduché opakované použití
- ▶ Zabudované vyhovující normy
- ▶ Významné další úspory provozních nákladů
- ▶ Rychlejší, modernější pracovní postupy uvnitř organizace

Toto je ukázka, co vám přinese SolidWorks Enterprise PDM, podaná z pohledu tří zákazníků SolidWorks.



Oceaneering International, Inc.



Inertia Engineering + Design Inc.



Martifer Group

OCEANEERING INTERNATIONAL, INC.

Subsea engineering technologies

„Můžu sedět doma v Houstonu a implementovat
úschovny na celém světě. Nyní máme

pracovní postupy,

které umožňují vydělávat peníze.“

SOLIDWORKS ENTERPRISE PDM

UCELENĚ INTEGRUJE PROCES

JAKÉKOLIV VELIKOSTI

Oceaneering International, Inc. se specializuje na rozvoj netypických technologií a strojního zařízení pro průzkum hlubokomořských zásob ropy. Tato celosvětová společnost zaměstnává tisíce zaměstnanců na 66 místech v 18 zemích. Rychlý růst společnosti znamenal také velkou výzvu v oblasti vývoje související s rostoucí řadou výrobků, kdy docházelo od zbytečně opakované tvorby geometrie až k chybám způsobujícím nákladné průtahy při uvolnění výrobku.

„Potřebovali jsme zavést systém PDM, který by naši zaměstnanci skutečně používali a který by ušetřil čas a peníze,“ vysvětluje John Mullen ze společnosti Oceaneering.

Společnost zakoupila na celém světě 200 licencí SolidWorks® Enterprise PDM, takže kdokoliv, kdo se připojil, měl přístup ke stejným modelům a kusovníkům. Během několika měsíců software přinesl vysoké výnosy.

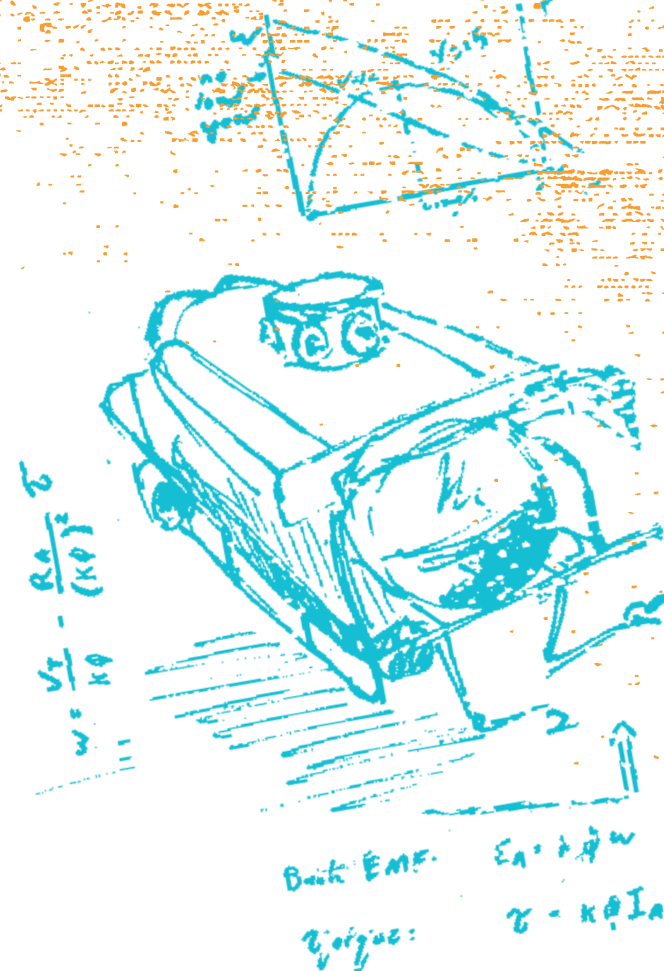
Inženýři byli schopni nalézt soubory za několik vteřin místo několika hodin. Výrobci pracovali se správnými díly. Výrobky se dostávaly na trh rychleji než kdykoliv předtím. John Mullen také dodává, že jeho tým „byl schopen používat SolidWorks Enterprise PDM po pouhých třech hodinách školení.“

- ▶ Doba uvedení na trh se zkrátila o polovinu
- ▶ Náklady na vývoj se snížily o 30 %
- ▶ Opakované použití návrhu se zvýšilo o 40 %
- ▶ Integrovaný návrh, výroba a marketing

▶ KLÍČOVÝ PROSPĚCH

ODSTRAŇUJE CHYBY A ZABRAŇUJE PŘEPSÁNÍ SOUBORŮ DÍKY BEZPEČNÉ ÚSCHOVNĚ DAT

SolidWorks Enterprise PDM poskytuje jedno centrální místo, kde ukládáte všechna svá data návrhu. Přístupem interních uživatelů, partnerů, zákazníků a dodavatelů zmodernizujete veškeré pracovní postupy. Protože všichni pracují se stejnými uloženými dokumenty, výkresy a kusovníky, produktivita se velice zvýší a odstraní se nebezpečí nákladných chyb způsobených tím, že někdo použije nesprávnou verzi souboru.



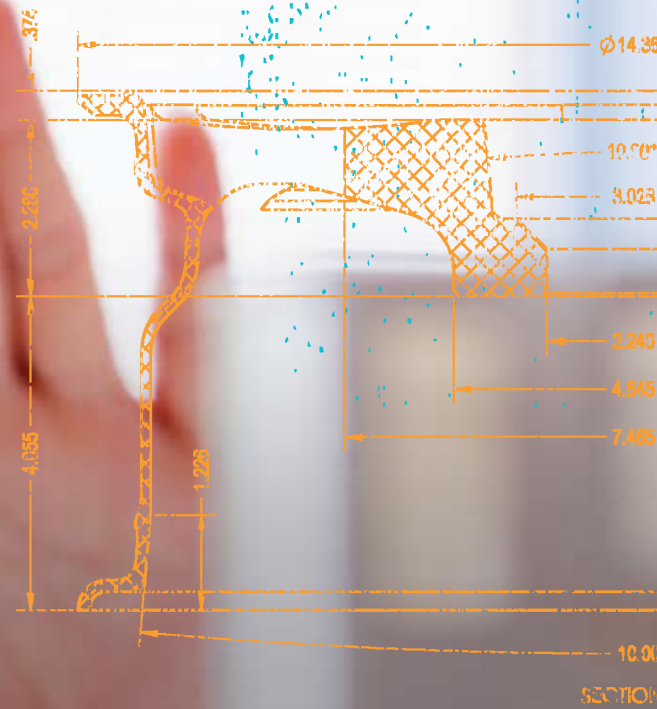
INERTIA ENGINEERING + DESIGN INC.

Návrhy automobilů a spotřebních výrobků

*„Použití vývojářské
platformy SolidWorks mi*

pomohlo rozjet podnik.

*A díky softwaru SolidWorks Enterprise PDM
se mi podařilo jej zvětšit.“*



SOLIDWORKS ENTERPRISE PDM VÝRAZNĚ ZKRÁTÍ DOBU VÝVOJE NÁVRHU

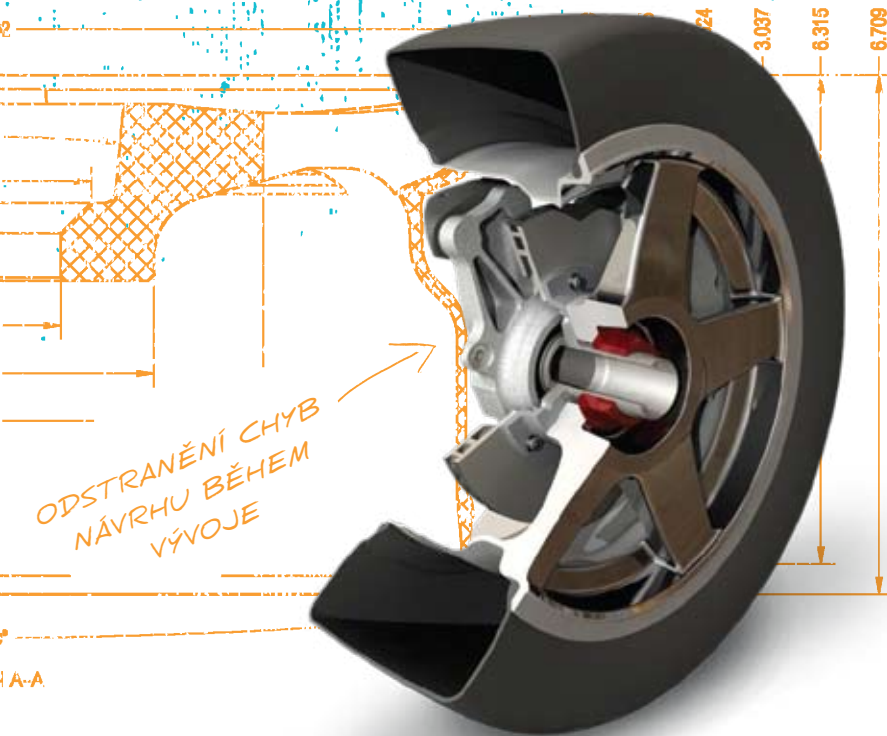
Inertia Engineering + Design Inc. (IE+D) dodává rychlé návrhy a inženýrské služby pro automobilový průmysl a výrobce spotřebního zboží. Jádrem jejich obchodního modelu je efektivita a rychlá reakce.

Společnost IE+D použila SolidWorks® Enterprise PDM nejprve při vývoji všech elektrických, bezemisních a lehkých součástí pro městská přepravní vozidla. Byl to velice komplexní úkol, zahrnující tři externí společnosti s IE+D jako hlavním dodavatelem návrhů. Zakladatel společnosti Ray Minato chtěl zamezit jakémukoli chybě, vzniklé omezeným časovým rámcem.

„Kdybychom realizovali tento projekt bez centralizovaného systému PDM – a spolehli se na FTP, kódování dat všech výkresů, konverzi souborů a převedení dat – byla by to pro nás z hlediska kontroly noční můra.“

Použitím SolidWorks Enterprise PDM byli Minato a jeho tým schopni vyloučit jakékoliv z těchto rizik a zjednodušit koordinaci dílů, lidí, konzultantů a prodejců. Co se mohlo stát noční můrou, probíhalo jako podle vysněného scénáře: Inovativní nákladní vůz „QuickSider“ byl dodán několik měsíců před plánem.

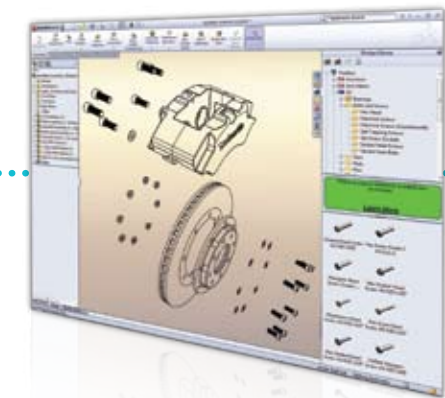
- ▶ Vývojové cykly jsou zkráceny o 30 % na 40 %.
- ▶ Moderní projektová komunikace a management
- ▶ Drasticky snížené nebezpečí chyb návrhu



▶ KLÍČOVÝ PROSPĚCH

UŽ NIKDY NETVOŘTE TU STEJNOU SOUČÁST DVAKRÁT

Protože SolidWorks Enterprise PDM umožňuje hledat dokumenty na základě názvu, data, charakteristik zákazníka, dat razítka a fáze pracovního postupu, je možné data návrhu jednoduše najít a znovu použít. Tato zvýšená efektivita nejen šetří váš čas a náklady, ale také zabezpečuje lepší aplikaci norem a přesnost na úrovni celé organizace. Také si nemusíte dělat starosti s přerušenými sestavami – každá revize je automaticky uložena jako nová verze. Nikdy už nebudete muset vydávat nový Příkaz ke změně (ECO).



MARTIFER GROUP

Vysoce moderní energetické technologie

*„Společnost
vyrostla tak rychle,*

*že jsme potřebovali umístit naše stávající systémy
a postupy na zcela novou úroveň.“*

SOLIDWORKS ENTERPRISE PDM JE MOŽNÉ JEDNODUŠE PŘIZPŮSOBIT SPECIFICKÝM PRACOVNÍM PROCESŮM

Martifer Group vyrábí revoluční energetické technologie a ocelové konstrukce určené k nejrůznějším účelům počínaje sportovním stadionem až po farmy s větrnými věžemi. Pro rychle rostoucí korporaci složenou ze 120 společností ve 20 zemích je nejdůležitějším úkolem komunikace umožňující koordinaci a management projektu. „Naše projektové skupiny pracovaly v oddělených budovách,“ vysvětluje ředitel pro informační systémy společnosti Martifer António Caroço. „Chtěli jsme standardizovat naše softwarová řešení a použít nejlepší postupy, které by umožnily užší spolupráci mezi divizemi.“

Společnost začala instalací SolidWorks® Enterprise PDM v divizi Wind Energy System. Velice brzy se ukázalo, že je zde nutno mnohem méně oprav návrhů, došlo ke zvýšení opakovaného použití návrhů a rychlému prohloubení spolupráce a k inovacím. Nejlepším výsledkem je zkrácení vývojového cyklu o 15 %.

Vzhledem k tomuto počátečnímu úspěchu Caroço říká, že plánují nasazení softwaru i v dalších divizích. „PDM je pro nás nyní základem organizace klíčových dat a replik našich původních implementací v celé společnosti Martifer.“

- ▶ Náklady na vývoj se snížily o 15 %
- ▶ Zvýšení inovace a prohloubení spolupráce
- ▶ Snížení materiálových nákladů
- ▶ Jsou integrovány různé globální organizace

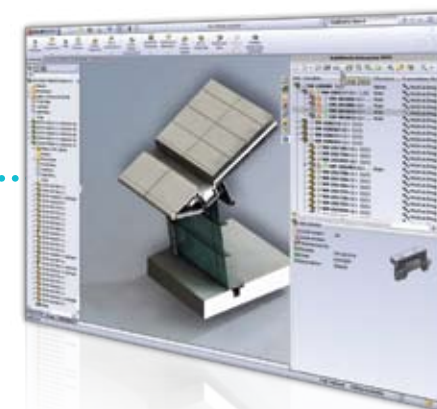
▶ KLÍČOVÝ UŽITEK

VYTVOŘENÝ SEZNAM MATERIÁLŮ ZARUČUJE, ŽE SE PŘI VÝROBĚ POUŽIJÍ VŽDY SPRÁVNÉ DÍLY

Pomocí SolidWorks Enterprise PDM může konstruktér automaticky generovat kusovník a jednoduše jej opravit, pokud to bude nutné. To zvyšuje efektivitu hned od počátku a zajišťuje proces proti drahým omylům při výrobě. SolidWorks Enterprise PDM vám navíc pomůže ušetřit víc času u zabudovaných možností dávkového publikování, které vám umožňují vytisknout současně všechny položky, které se vztahují k projektu.

INŽENÝŘI VE
20 ZEMÍCH
SDÍLEJÍ DATA
NÁVRHU

PROHLUBUJE
SE SPOLUPRÁCE
MEZI SKUPINAMI
NÁVRHÁŘŮ





ZJISTĚTE VÍC O TOM, JAK MŮŽE SOLIDWORKS ENTERPRISE PDM PŘISPĚT KE ZVÝŠENÍ VAŠEHO OBCHODU

Dozvěděli jste se o kontrole, efektivitě a úsporách nákladů, které SolidWorks® Enterprise PDM přinesl malým návrhářským firmám stejně jako mezinárodním korporacím. Nyní zjistěte, jak by mohl software pomoci vaší firmě. obraťte se na svého místního prodejce SolidWorks, aby vyhodnotil zákaznické potřeby nebo se podívejte na internetovou stránku www.solidworks.com, abyste se dozvěděli více o všech funkcích SolidWorks Enterprise PDM.

Bezpečný přístup	Chraňte si data návrhu produktu pomocí bezpečné správy autorizovaných uživatelů prostřednictvím sítě nebo webu. Kromě interních uživatelů můžete dovolit přístup také partnerům, zákazníkům a dodavatelům.	●
Správa revizí	Pomozte svému týmu konstruktérů, aby nedošlo k přepsání souborů, i prodeji a výrobě tak, že budete vždy vytvářet správné díly.	●
Najít soubory	Vyhledáváním metadat najdete soubory SolidWorks rychle a jednoduše.	●
Převoditelnost	V průběhu růstu vaší konstrukční kanceláře budete i nadále pracovat na stejné vysoké úrovni rychlosti, funkčnosti a bezpečnosti.	●
Přizpůsobitelnost Konfigurace	SolidWorks Enterprise PDM lze plně konfigurovat tak, aby pracoval efektivně v rámci vaší jedinečné struktury týmu, procesu návrhu a oboru.	●
Nalézt a opakovaně použít data návrhu	Najděte dokumenty rychle podle jejich názvu i s jejich daty, připojenými metadaty, stavem pracovního postupu a mnoha jinými parametry. Pro případ stále rostoucí produktivity můžete předem definovat, uložit a sdílet veškeré výsledky hledání.	●
Náhled celého dokumentu	Můžete sledovat a vytisknout přes 250 typů souborů včetně SolidWorks, AutoCAD®, Inventor®, Solid Edge® PDF a Microsoft Office®, stejně jako obrázky, animace, video soubory a mnoho dalších.	●
Týmy s distribuovaným návrhem	U velkých nadnárodních společností podporuje SolidWorks Enterprise PDM replikaci úschovny dokumentů a výkresů přes WAN, a dává tak celosvětově okamžitě k dispozici aktuální informace o návrhu.	●
Vzdálený přístup	Zvyšte produktivitu konstruktérů, manažerů, prodejců a marketinkového personálu umožněním vzdáleného přístupu k údajům návrhu.	●
Automatizovaný proces schvalování	Zvyšte produktivitu, kvalitu a transparentnost zapojením klíčových uživatelů do pracovního postupu a procesů schvalování. SolidWorks Enterprise PDM podporuje automatizaci pracovních postupů.	●
Auditový záznam	Budete mít také rychlý přístup k auditu činností souvisejících s vývojem výrobku. Splňte veškeré požadavky shody – interní i externí. Identifikujte části procesu a nastartujte stálé zlepšování, které vám pomůže udržet si vaše konkurenční výhody.	●

Hlavní sídlo společnosti

Dassault Systèmes SolidWorks Corp.
300 Baker Avenue
Concord, MA 01742 USA
Telefonní číslo: +1-978-371-5011
E-mail: info@solidworks.com

Sídlo společnosti v České republice

Dassault Systèmes SolidWorks Corp.
Hroznová 11
603 00 Brno
Czech Republic
Telefonní číslo: +420-543-216-642
E-mail: info@solidworks.cz

Sídlo společnosti v Evropě

SolidWorks Europe SARL
53 Avenue de l'Europe
13090 Aix-en-Provence
France
Telefonní číslo: +33-(0)4-13-10-80-20
E-mail: infoeurope@solidworks.com

Sídlo společnosti v latinskoamerické oblasti

Dassault Systèmes do Brasil Ltd.
Rua Iguatemi, 448 conj.1102
São Paulo, SP
Brasil 01451-010
Telefonní číslo: +55-11-3816-4150
E-mail: infola@solidworks.com

Sídlo společnosti v Asii/pacifické oblasti

Dassault Systèmes Singapore Pte. Ltd.
9 Tampines Grande, #06-13
Singapore 528735
Telefonní číslo: +65-6511-7988
E-mail: infoap@solidworks.com

Sídlo společnosti v Japonsku

SolidWorks Japan K.K.
Pier City Shibaura Bldg.
3-18-1 Kaigan Minato-ku
Tokyo 108-0022 Japan
Telefonní číslo: +81-3-5442-4001
E-mail: info@solidworks.co.jp