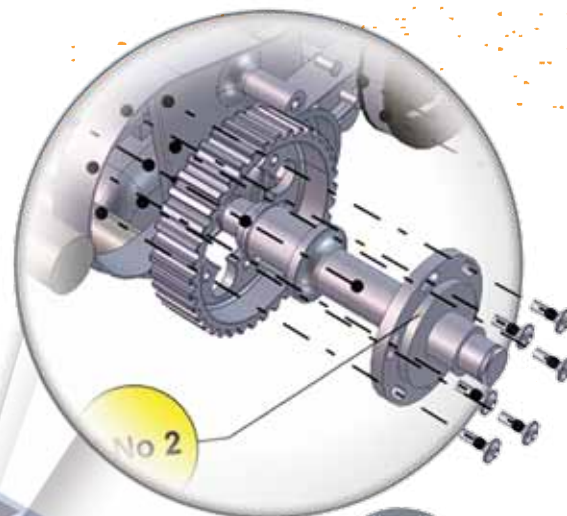


*„Díky ukázkám animace fungování  
stroje můžeme kdekoli*

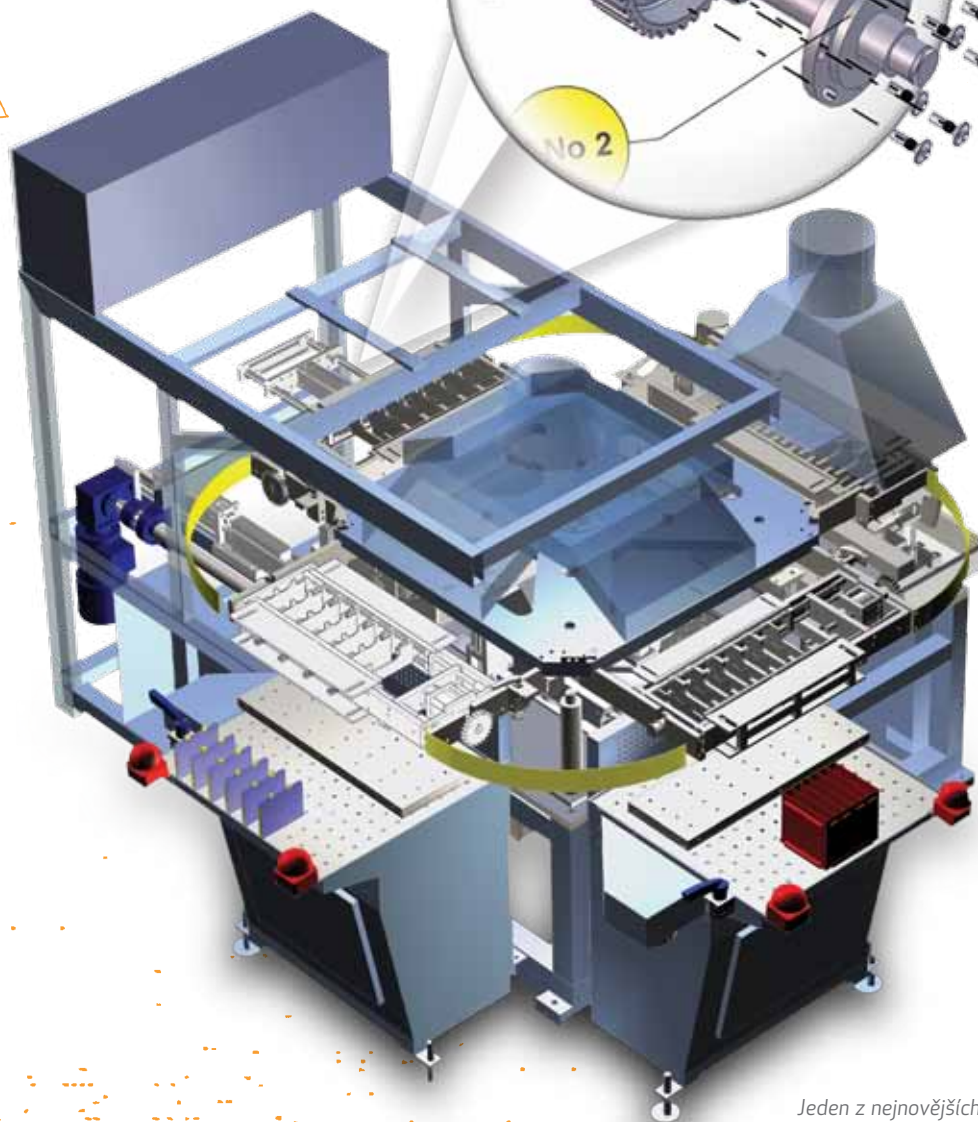
*účinně předvést  
naše technologie.“*



GRAFICKÝ NÁVRH KATALOGU  
DÍLŮ, VYTVORENÝ ODDĚLENÍM  
SLUŽEB ZÁKAZNÍKŮM



KE ZNÁZORNĚNÍ  
NÁVRHŮ BYLY POUŽITY  
VIDEO ANIMACE.



ZKRÁCENÍ DOBY  
POTŘEBNÉ PRO  
UVEDENÍ PRODUKTU  
NA TRH O 66 %

Jeden z nejnovějších konceptů ZESAR Technology, vykreslený v aplikaci 3DVIA Composer™.  
Na straně 6 se dočtete, jak 3DVIA Composer usnadnil této společnosti jiný project.

---

# DÍKY APLIKACI 3DVIA COMPOSER MŮŽETE SE SVÝMI NÁVRHY SNADNO SEZNÁMIT JAKÉKOLI PUBLIKUM

---

3DVIA Composer™ umožňuje konstruktérům i netechnickým profesím vytvářet technická sdělení znovu využitím existujících 3D dat výrobku. Ať již potřebujete vytvářet vysoce kvalitní rastrové obrázky, vektorovou čárovou grafiku nebo interaktivní animace produktů, výsledné materiály budou stejně úžasné jako vaše návrhy.

---

Díky nástroji 3DVIA Composer můžete věnovat více času návrhu než administrativě. Marketingoví odborníci, technologové i pracovníci poprodejních služeb nyní mohou vytvářet dokumentaci sami – s mnohem nižšími náklady. 3DVIA Composer umožňuje:

- ▶ Vytvářet přesné a aktuální návody k montáži
- ▶ Rychle vytvářet vysoce kvalitní uživatelské příručky a produktovou dokumentaci
- ▶ Vyvíjet živější a přitažlivější marketingové materiály, včetně interaktivních videí
- ▶ Publikovat lepší příručky pro údržbu a školení, díky nimž se sníží náklady na záruku
- ▶ Zjednodušit procesy dokumentace, a udržet tak krok se změnami a aktualizacemi produktů

---

Následuje příběh toho, co pro vás může aplikace 3DVIA Composer udělat, vyprávěný z pohledu tří zákazníků SolidWorks®.



Brayton Energy Canada



Cardiovascular Systems Inc.



ZESAR Technology for Batteries

---

**BRAYTON ENERGY CANADA**

Výrobce energie s odpovědností vůči životnímu prostředí

*„Nástroje SolidWorks nám umožňují maximálně rychle vyvíjet koncepty od jejich vzniku až po dokumentaci.“*

# 3DVIA COMPOSER POMÁHÁ ZKRÁTIT DOBU POTŘEBNOU PRO UVEDENÍ PRODUKTU NA TRH

Brayton Energy Canada je novátorem v oblasti využívání obnovitelných zdrojů energie pro hybridní motory, přenosné generátory a elektrárny. Jejich pohony na bázi plynové turbíny jsou stejné jako ty, které najdeme v tryskových letadlech.

Aby společnost obstála v konkurenci, chtěla mít takovou aplikaci pro tvorbu produktové dokumentace, která by byla stejně efektivní jako jejich produkty. Proto si Brayton Energy zvolila 3DVIA Composer™. „Protože se náš proces vývoje neustále mění a zahrnuje četné změny návrhu, potřebujeme takový přístup k dokumentaci, který by nás nezdržoval“, říká prezident Brayton Energy Antoine Corbeil.

3DVIA Composer nyní umožňuje společně zahájit proces dokumentace během návrhu produktů a postupem času jej aktualizovat. „Když provedeme nějaké změny, nemusíme dělat všechnu práci znovu. Jednoduše aktualizujeme dokumentaci s revidovaným modelem“, vysvětluje Corbeil.

3DVIA Composer zkrátil dobu, kterou potřebuje Brayton Energy ke zdokumentování svých návrhů, o 25-50 %. Jak uzavírá Corbeil, „Jedná se o vysoce vizuální způsob dokumentace a předvádění konceptů předtím, než se investuje do skutečné výroby.“

- ▶ Kratší cykly návrhu
- ▶ Vytvořené inovace v oblasti technologií plynových turbín
- ▶ Zkrácení času potřebného pro vývoj dokumentace o 25-50 %

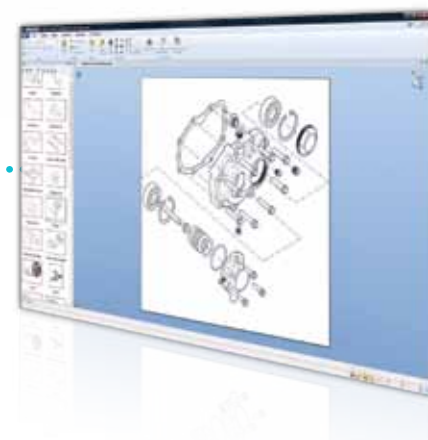


ZKRÁCENÍ DOBY  
DOKUMENTACE NA  
POLOVINU

## ▶ KLÍČOVÁ VÝHODA

### SNADNÉ VYTVÁŘENÍ DOKUMENTACE PRO VÝROBU A ŠKOLENÍ A UDRŽENÍ TEMPA S ČASTÝMI ZMĚNAMI

Tvorba dokumentace byla vždy pro konstruktéry časově náročným procesem – a to i předtím, než se započítají nevyhnutelné změny a revize. Díky rychlému a snadnému používání aplikace 3DVIA Composer dokáže celý váš tým využívat data 3D CAD k vytváření aktuální dokumentace. To znamená, že každý zaměstnanec od výroby až po služby zákazníkům bude schopen vytvořit svůj vlastní grafický návrh pro: technická sdělení, návody k montáži, postupy služeb zákazníkům, příručky pro školení a marketingové materiály.



CARDIOVASCULAR SYSTEMS INC.

Vyspělá vaskulární technologie

„Animace, které vytváříme pomocí nástroje  
3DVIA Composer, nám pomáhají  
zjednodušit procesy  
a ušetřit čas.“

# 3DVIA COMPOSER UMOŽŇUJE KOMUNIKOVAT S NÁSLEDNÝMI UŽIVATELI JAKO NIKDY PŘEDTÍM

Více než 17 miliónů lidí trpí cévními onemocněními. Aby mohli lékaři jejich stav léčit, vyvinula společnost Cardiovascular Systems Inc. (CSI) pomocí softwaru SolidWorks® jednorázové zařízení na bázi katetru, pokryté vrstvou diamantu. Aby však bylo možné uvést tento revoluční produkt na trh, potřebovala společnost CSI neméně inovativní způsob zprostředkování svých návrhů.

Implementace aplikace 3DVIA Composer™ umožnila společnosti efektivně prezentovat systém Diamondback 360® PAD vládním úředníkům, nemocnicím a lékařům. „Používáme 3DVIA Composer k vytváření interaktivních animací nových návrhů, které informují konzultační lékaře o tom, jak se bude produkt zavádět a jak bude fungovat“, říká Christopher Narveson, manažer návrhových služeb.

Systém Diamondback 360 PAD byl nedávno schválen úřadem Food and Drug Administration (FDA) a ještě letos budou zahájeny klinické testy jeho použití. „Výroba funkčního komerčního produktu si vyžádala 3D“, dodává Narveson, „a 3DVIA Composer nám pomáhá používat 3D technologii inovativním způsobem“.

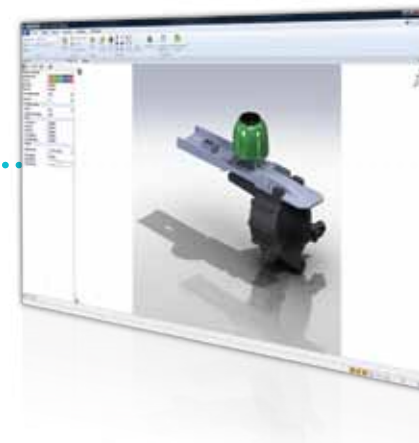
Společnost využívá výhod aplikace 3DVIA Composer i jinak. Narveson vysvětluje, že nahrazují papírové návody k montáži interaktivními animacemi, čímž v celém procesu dochází ke snížení výrobních nákladů a zrychlení cyklů vývoje.

- ▶ Snížení doby vývoje o 25 %
- ▶ Snížení výrobních nákladů o 20 %
- ▶ Zavedení efektivní léčby pro odstraňování cévního povlaku
- ▶ Zlepšení zdraví a životního stylu pacientů s cévními chorobami

## ▶ KLÍČOVÁ VÝHODA

### NYNÍ MŮŽE KDOKOLI VYTVOŘIT GRAFICKÝ NÁVRH A INTERAKTIVNÍ ANIMACE PŘIMO Z DAT 3D CAD

Dokumentace byla pro konstruktéry odjakživa nesouvislým, složitým, časově náročným a celkově nevídaným břemenem. Díky aplikaci 3DVIA Composer může kdokoli využívat data 3D CAD a změnit jejich určení. Ať již potřebujeme fotorealisticky vykreslené obrazy, rozložené pohledy modelů nebo materiály vhodné pro prezentaci, 3DVIA Composer dokáže celý proces usnadnit. Výzkumy ukazují, že 3DVIA Composer pomáhá zkrátit čas potřebný k vytvoření takových obrázků o 75 %.



## ZESAR TECHNOLOGY FOR BATTERIES

Automatizované stroje pro výrobu baterií

*„Bez této animace  
bychom asi jen těžko získali tuto  
zakázku v hodnotě 700 000 €.“*

# 3DVIA COMPOSER UMOŽŇUJE MNOHEM EFEKTIVNĚJI OBCHODOVAT S PRODUKTY

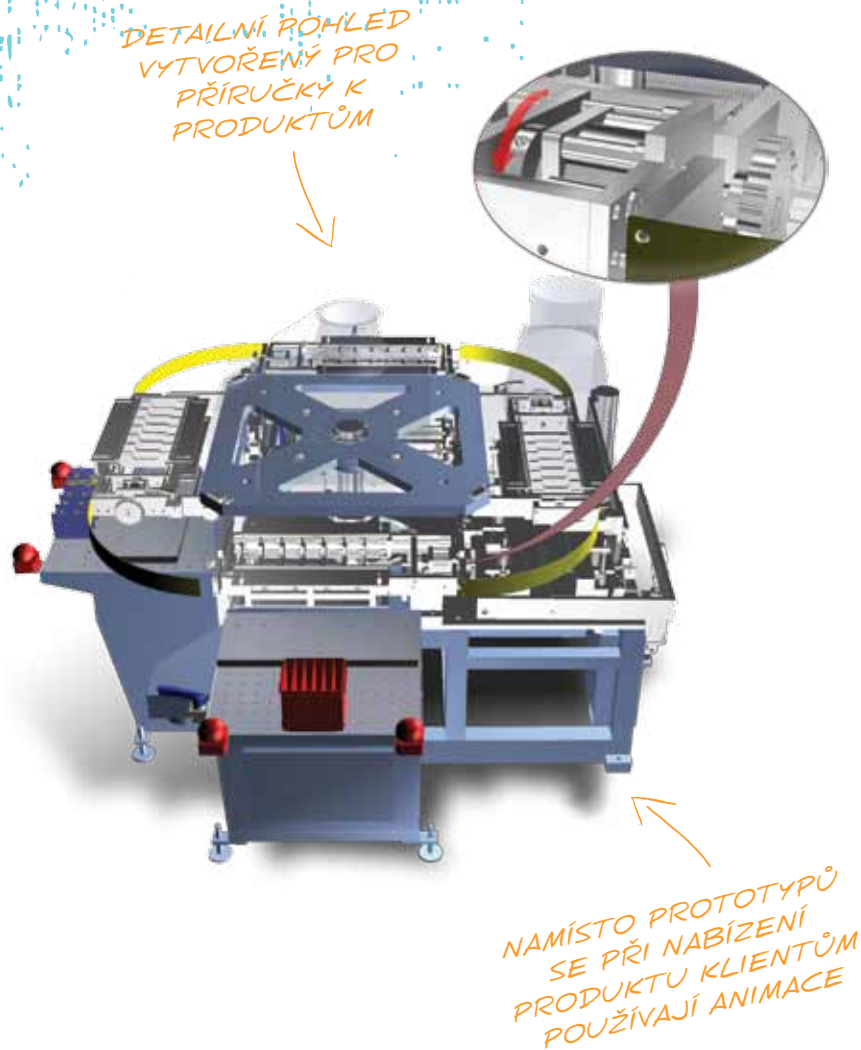
ZESAR Technology for Batteries vyrábí na zakázku stroje, které automatizují výrobu baterií pro automobilový a námořní průmysl. Díky svým výkonným technologiím má tato společnost věrné zákazníky. Aby však přilákala nové, potřebuje společnost ZESAR často vytvářet prototypy dle specifikací. To je však nákladný postup, který představuje komplikaci v konkurenčním boji s většími rivaly.

Díky implementaci aplikace 3DVIA Composer™ však společnost ZESAR nemusela investovat do fyzických prototypů, ale namísto toho vytvořila animaci konceptů návrhu. „Je mnohem levnější ukázat, jak bude zakázkový stroj fungovat, než jej fyzicky vytvořit“, připomíná Yavuz Sariçam, manažer zahraničního obchodu.

Nyní, kdy obchodní materiály společnosti dosahují kvality návrhů jejich výrobků, dokázala společnost získat větší podíl na trhu. Společnost ZESAR nedávno použila animace z aplikace 3DVIA Composer k tomu, aby získala smlouvu s jednou z největších továren na výrobu baterií na Středním Východě.

Software jim umožnil znázornit, jak budou jejich návrhy fungovat a ukázal výhody jejich jedinečné technologie. „Bez aplikace 3DVIA Composer a animace v ní vytvořené“, zdůrazňuje Sariçam, „bychom asi jen těžko získali tuto zakázku v hodnotě 700 000 €.“

- ▶ Zkrácení doby potřebné pro uvedení produktu na trh o 66 %
- ▶ Zkrácení doby návrhu o 70 %
- ▶ Snížení nákladů na vývoj o 60 %
- ▶ Použití animace k získání zakázky v hodnotě 700 000 €



## ▶ KLÍČOVÁ VÝHODA

### VAŠE MARKETINGOVÉ MATERIÁLY MOHOU KONEČNĚ VYPADAT STEJNĚ DOBRĚ, JAKO VÁŠ NÁVRH PRODUKTU

3DVIA Composer umožňuje propagovat vaše produkty v bohaté celobarevné grafice a s interaktivními 3D animacemi vytvořenými přímo z dat 3D CAD. Nyní budete schopni vytvářet dynamické grafické návrhy pro celou řadu materiálů. Díky interaktivním animacím dáte navíc svým zákazníkům příležitost, aby si virtuálně vyzkoušeli vaše produkty předtím, než si je zakoupí – to je velmi účinný způsob, jak napomoci uzavření obchodu. Aplikace 3DVIA Composer toto vše umožňuje, aniž by přitom zvyšovala náklady nebo prodlužovala proces vývoje produktu.





POVZNESTE SVÉ PREZENTAČNÍ  
MATERIÁLY NA ZCELA  
NOVOU ÚROVEŇ

Viděli jste, jak aplikace 3DVIA Composer™ pomáhá společnostem prezentovat své návrhy jakémukoli publiku. To přináší vyšší efektivitu, výraznější obchodní výsledky a rychlejší uvedení produktu na trh. Nyní se podívejte, co tato aplikace může přinést vám. Kontaktujte svého místního prodejce SolidWorks® nebo si najděte další informace na webu [www.solidworks.com](http://www.solidworks.com).

## FUNKCE PRODUKTU

	3DVIA COMPOSER	3DVIA ENTERPRISE SYNC	3DVIA COMPOSER PLAYER
Import souborů SolidWorks, CATIA®, Pro/Engineer® (jen pro čtení)	●		
Aktualizace obsahu podle posledních změn návrhu (geometrie, strom kusovníku, metadata)	●		
Vytváření postupů krok za krokem, v nichž jsou patrné jednotlivé změny součástí	●		
Zachycení rozložených pohledů s automatizovanými vodičnými čarami	●		
Přidání popisů (automatických pozic, kusovníku, odkazů, detailních pohledů a dalších)	●		
Změna vzhledů (skrytí/zobrazení, průhlednost, barvy)	●		
Vytváření výrobních kusovníků, nezávislých na konstrukčních kusovnících	●		
Přizpůsobení seznamů dílů a vlastností pro každý pohled	●		
Vytváření animací z klíčových snímků přetažením pohledů na časovou osu	●		
Vytváření interaktivních sekvencí obrázků přidáváním odkazů na relevantní pohledy	●		
Animace vzhledů a uživatelských vlastností	●		
Interaktivní animace se značkami	●		
Filtrování klíčů na časové ose pro přesnější kontrolu	●		
Aktualizace animace podle nejnovějších změn návrhu	●		
Statické obrázky (rastrová grafika a vektorová čárová grafika)	●		
Dynamická videa AVI (podpora více kodeků)	●		
Interaktivní 3D dokumenty (jako zjednodušené spustitelné soubory)	●		
Interaktivní 3D PDF soubory a webové stránky	●		
Ochrana duševního vlastnictví (záměrné znepřesnění 3D dat, správce práv)	●		
Standardizace stylů pro vytváření obsahu (pozic, jmenovek, popisů)	●		
Standardizace profilů pro publikování obsahu (rastrový, vektorový, video, pohledy, kusovník)	●		
Standardizace výchozích nastavení dokumentu (import, vlastnosti výstupu, bezpečnostní práva)	●		
Publikování konzistentní kvality v papírovém prostoru (WYSIWYG – What you see is what you get, tj. Co vidíš, to dostaneš)	●		
Automatizace vytváření obsahu díky rozhraní API	●		
Automatizace dávkového režimu importu 3D souborů a publikování obsahu		●	
Automatizace vytváření dokumentů v rámci stávajících systémů pracovních postupů		●	
Automatizace překladu dokumentů díky využití jazyka XML		●	
Otáčení, přiblížení, animace, měření, zobrazení kusovníku, řezy (práva řízená autorem)			●
Zobrazení podrobných interaktivních pokynů bez nutnosti použití dalšího uživatelského rozhraní			●
Vytváření vlastních aplikací pro interní distribuci nebo distribuci prostřednictvím webových stránek			●

#### Hlavní sídlo společnosti

Dassault Systèmes SolidWorks Corp.  
300 Baker Avenue  
Concord, MA 01742 USA  
Telefonní číslo: +1-978-371-5011  
E-mail: [info@solidworks.com](mailto:info@solidworks.com)

#### Sídlo společnosti v České republice

Dassault Systèmes SolidWorks Corp.  
Hroznová 11  
603 00 Brno  
Czech Republic  
Telefonní číslo: +420-543-216-642  
E-mail: [info@solidworks.cz](mailto:info@solidworks.cz)

#### Sídlo společnosti v Evropě

SolidWorks Europe SARL  
53 Avenue de l'Europe  
13090 Aix-en-Provence  
France  
Telefonní číslo: +33-(0)4-13-10-80-20  
E-mail: [infoeurope@solidworks.com](mailto:infoeurope@solidworks.com)

#### Sídlo společnosti v latinskoamerické oblasti

Dassault Systèmes do Brasil Ltd.  
Rua Iguatemi, 448 conj.1102  
São Paulo, SP  
Brasil 01451-010  
Telefonní číslo: +55-11-3816-4150  
E-mail: [info@solidworks.com](mailto:info@solidworks.com)

#### Sídlo společnosti v Asii/pacifické oblasti

Dassault Systèmes Singapore Pte. Ltd.  
9 Tampines Grande, #06-13  
Singapore 528735  
Telefonní číslo: +65-6511-7988  
E-mail: [infoap@solidworks.com](mailto:infoap@solidworks.com)

#### Sídlo společnosti v Japonsku

SolidWorks Japan K.K.  
Pier City Shibaura Bldg.  
3-18-1 Kaigan Minato-ku  
Tokyo 108-0022 Japan  
Telefonní číslo: +81-3-5442-4001  
E-mail: [info@solidworks.co.jp](mailto:info@solidworks.co.jp)